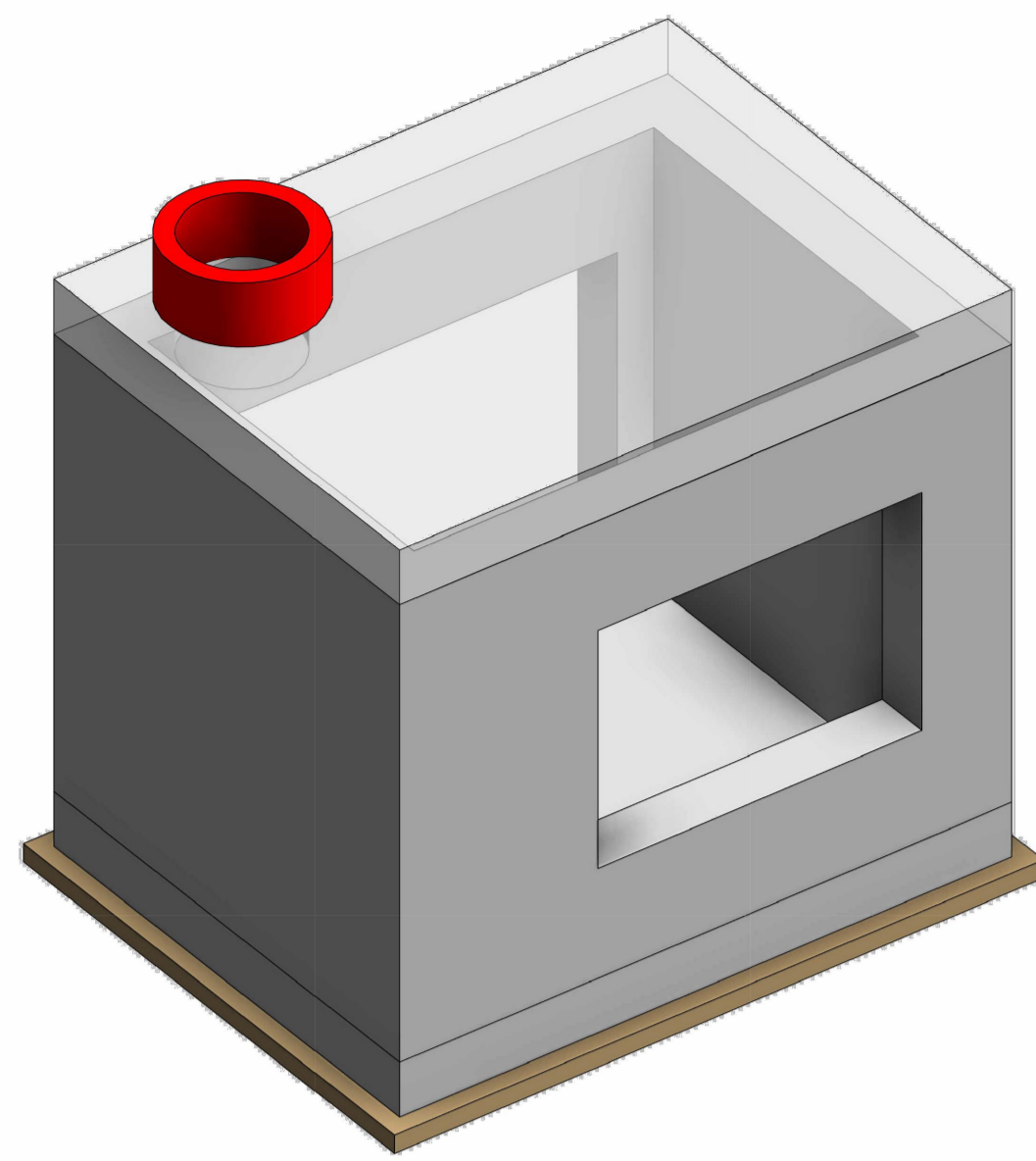
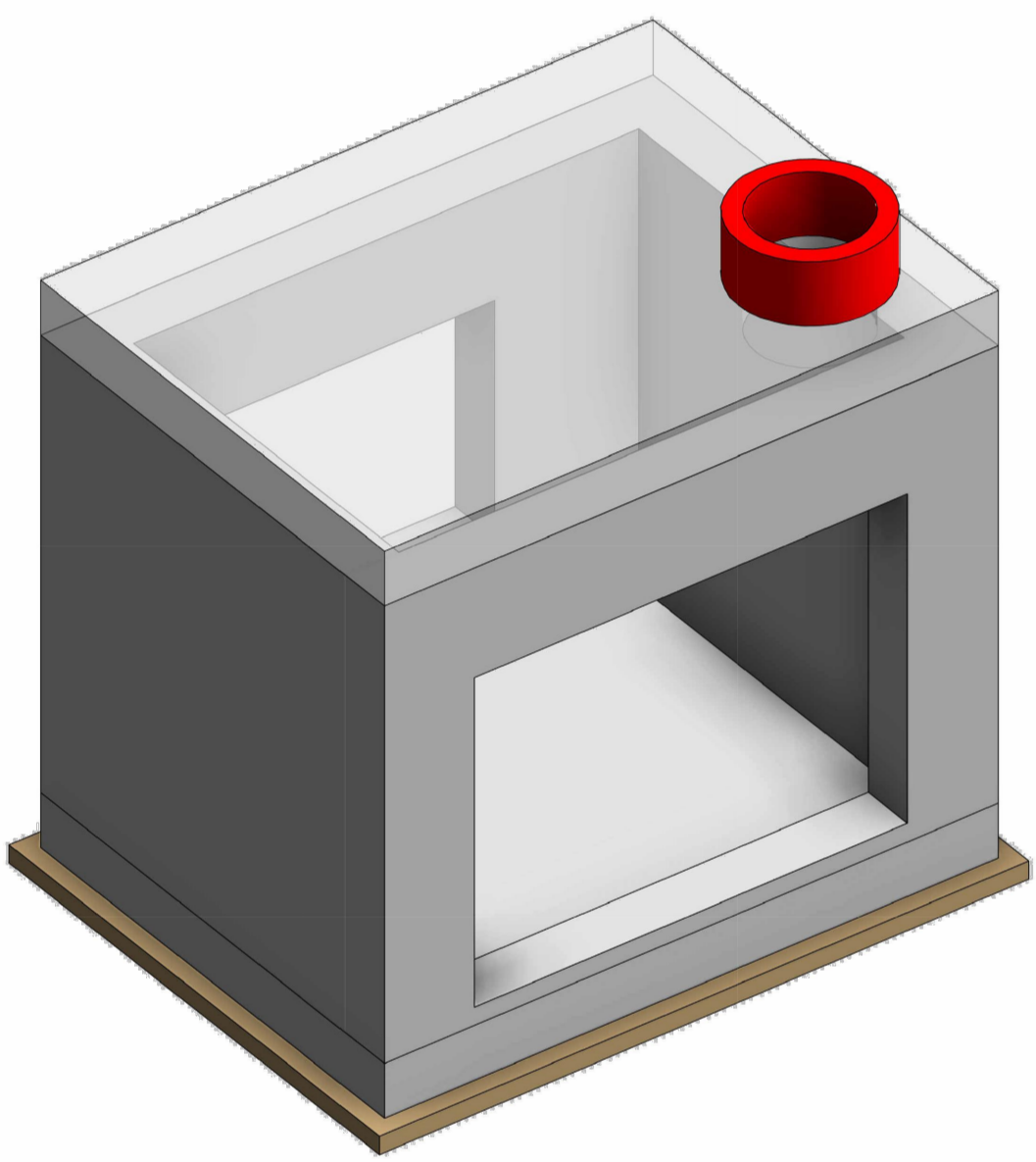


CAMERETTA P02

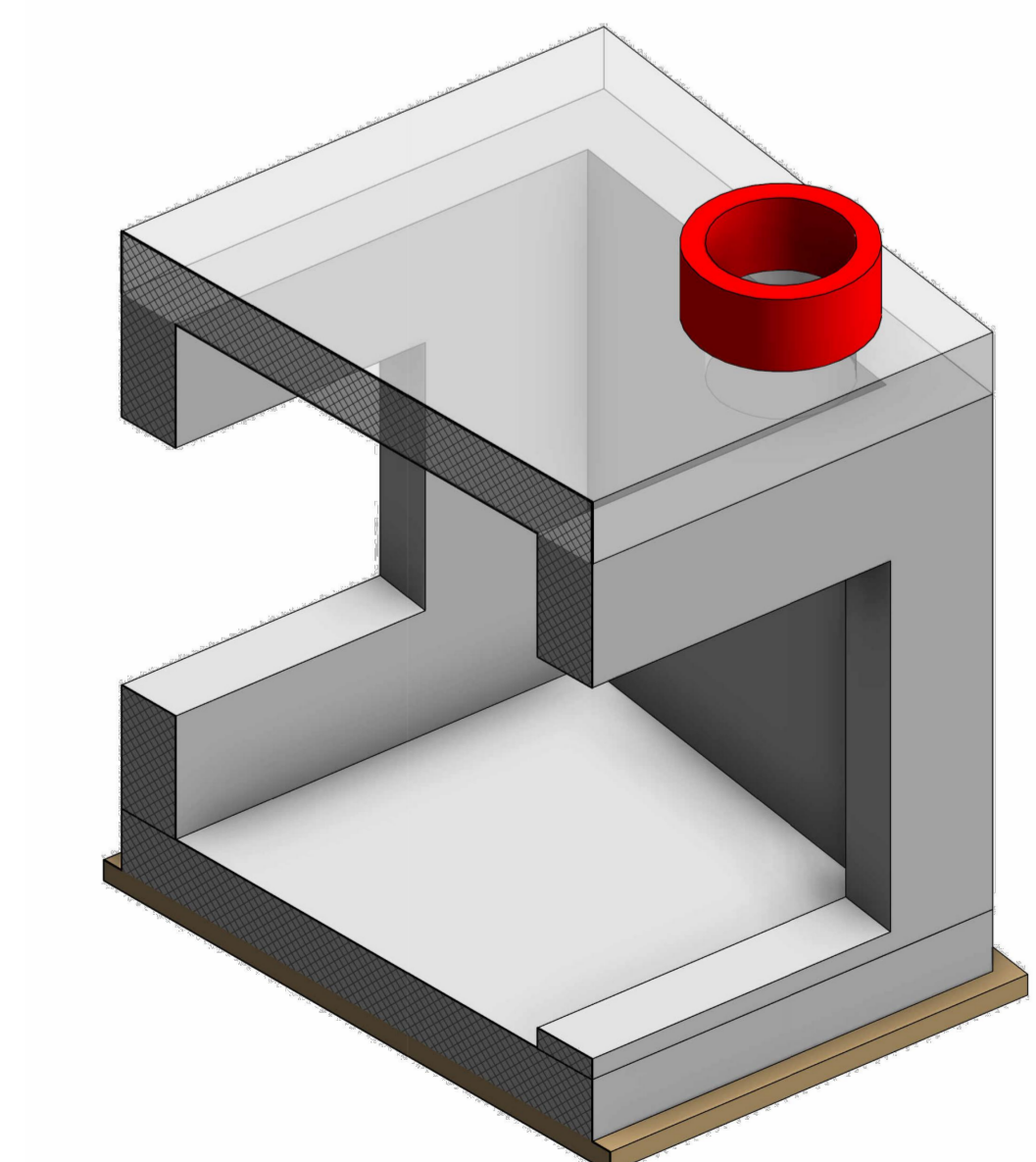
VISTA 3D



VISTA 3D

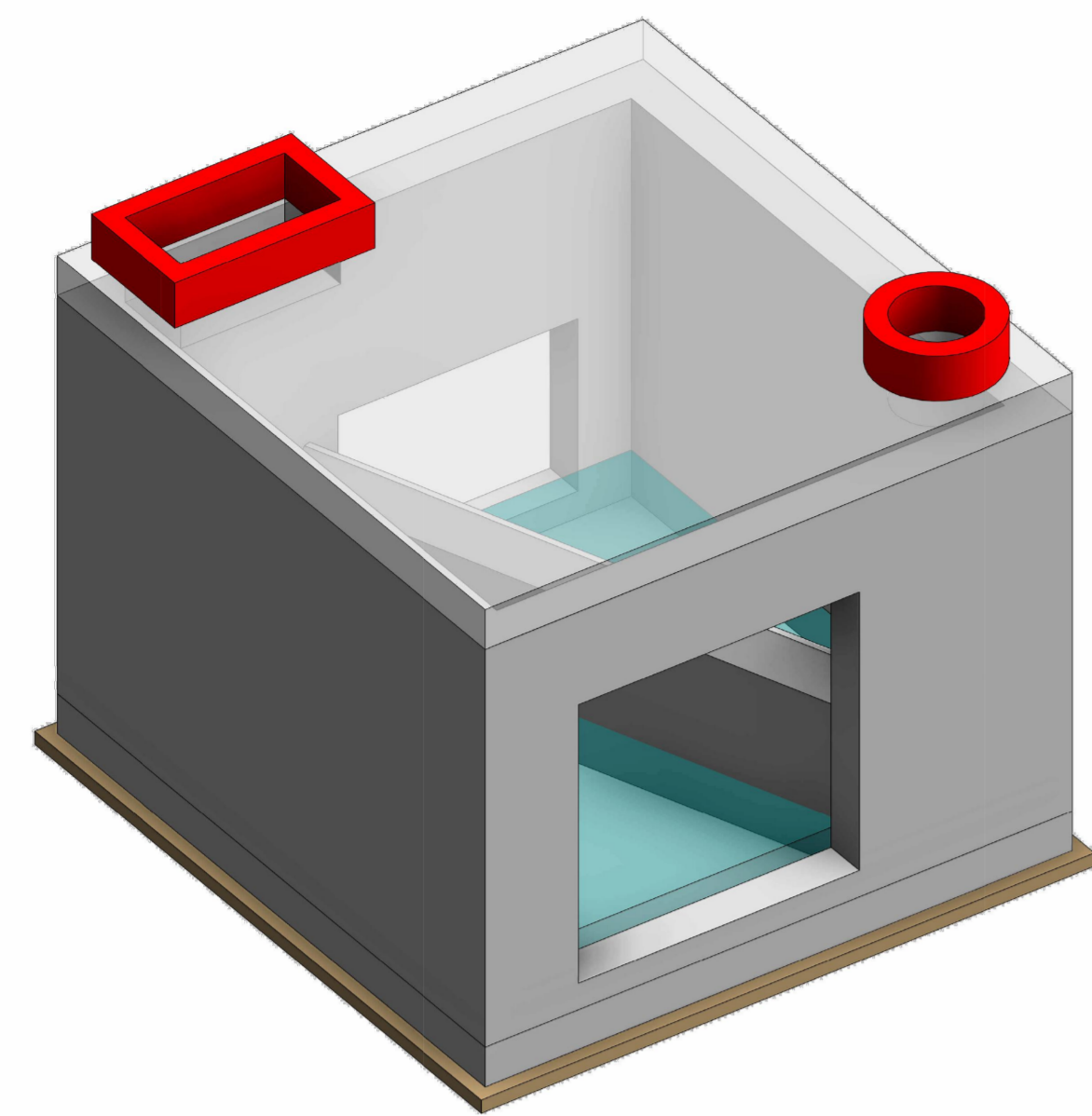


SEZIONE 3D

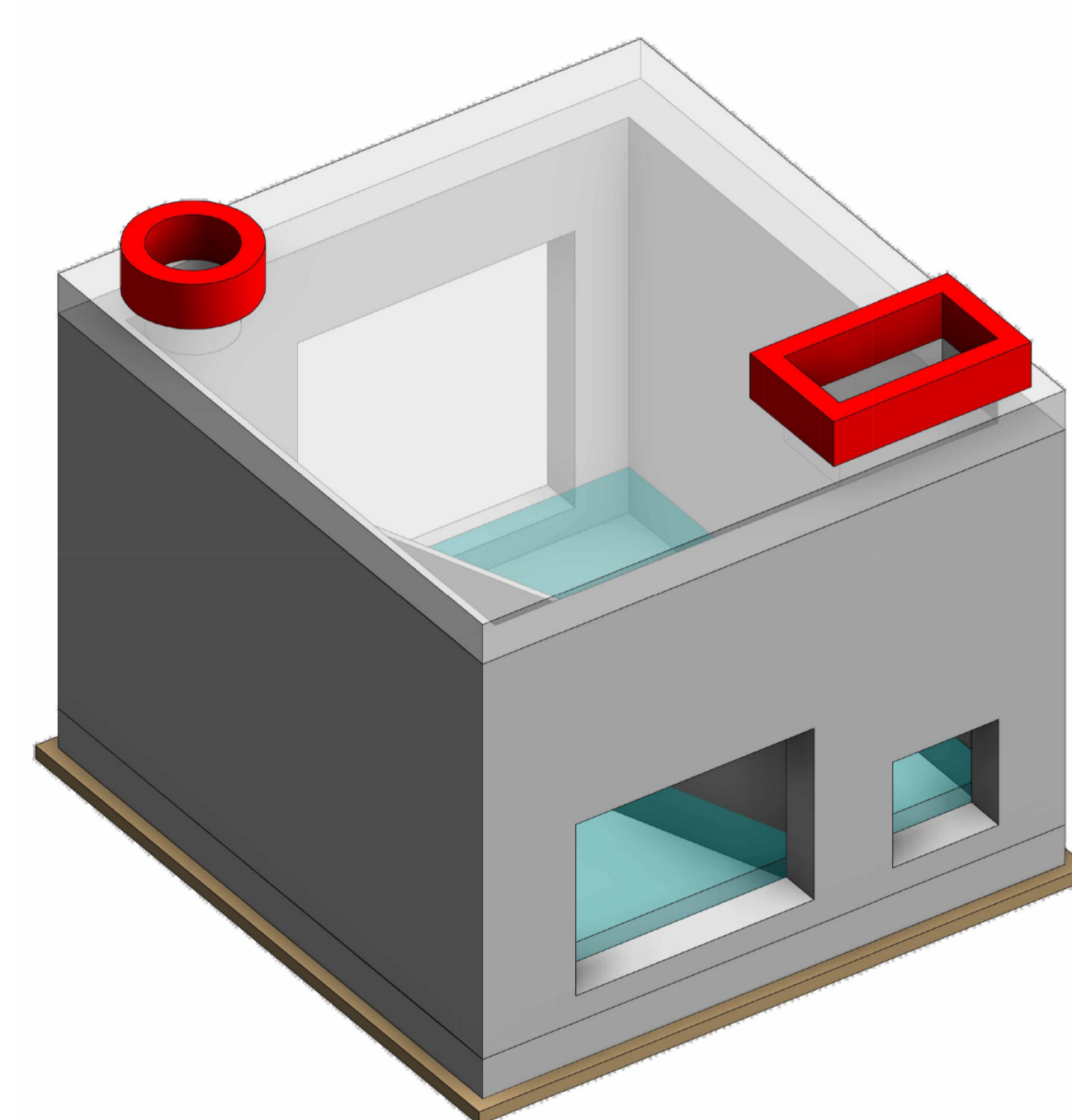


MANUFATTO SFIORATORE SF01

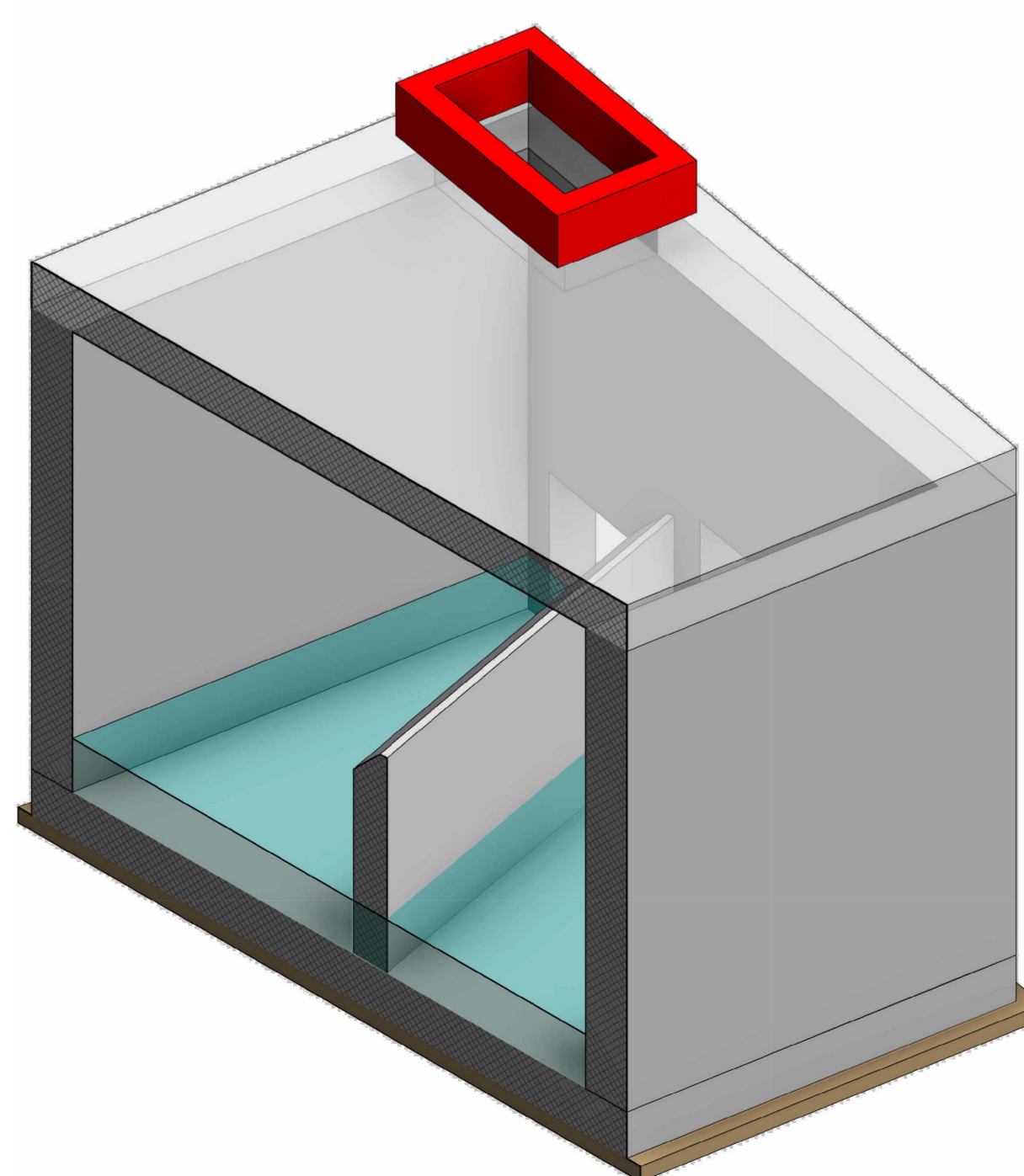
VISTA 3D



VISTA 3D

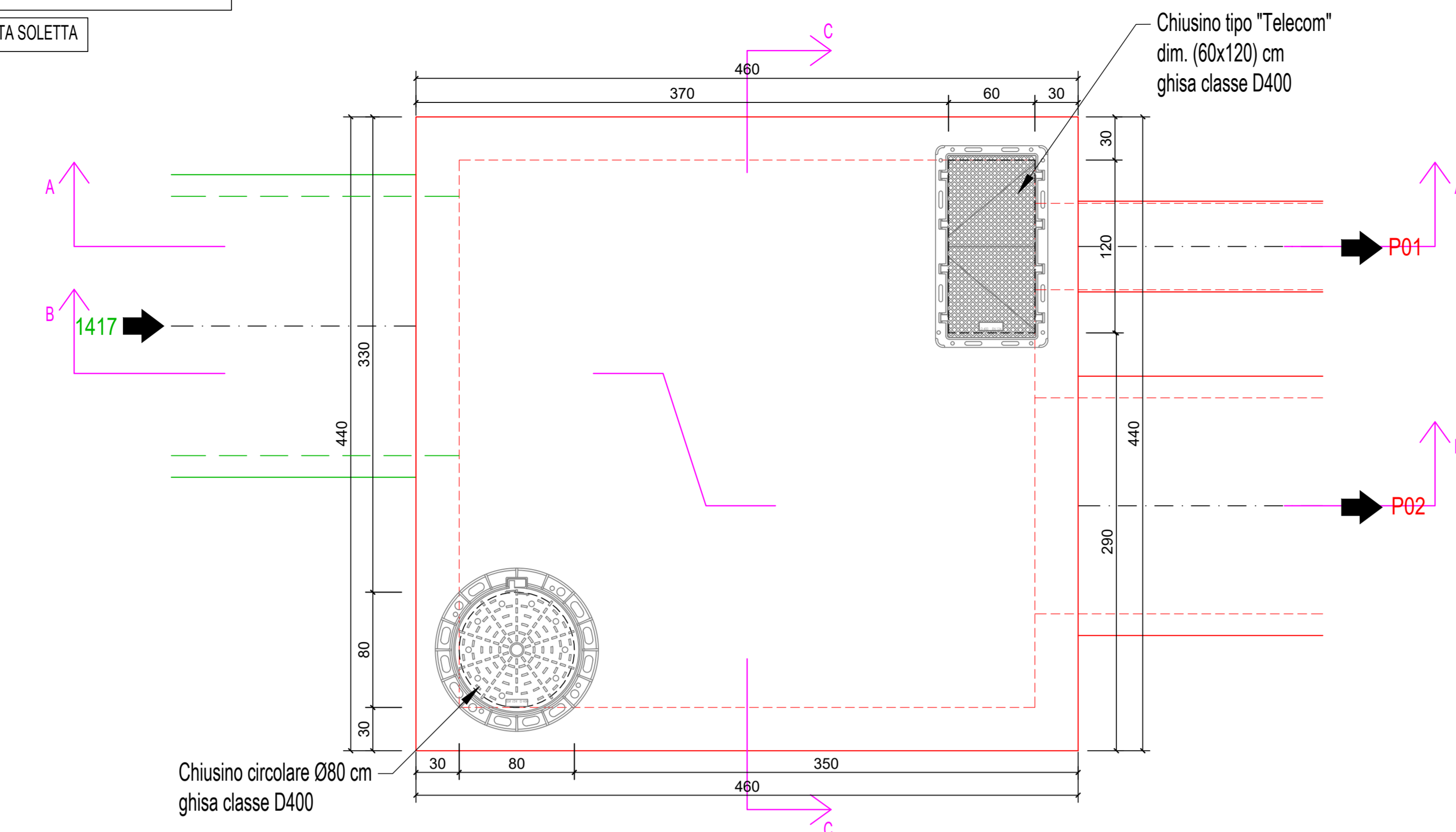


SEZIONE 3D

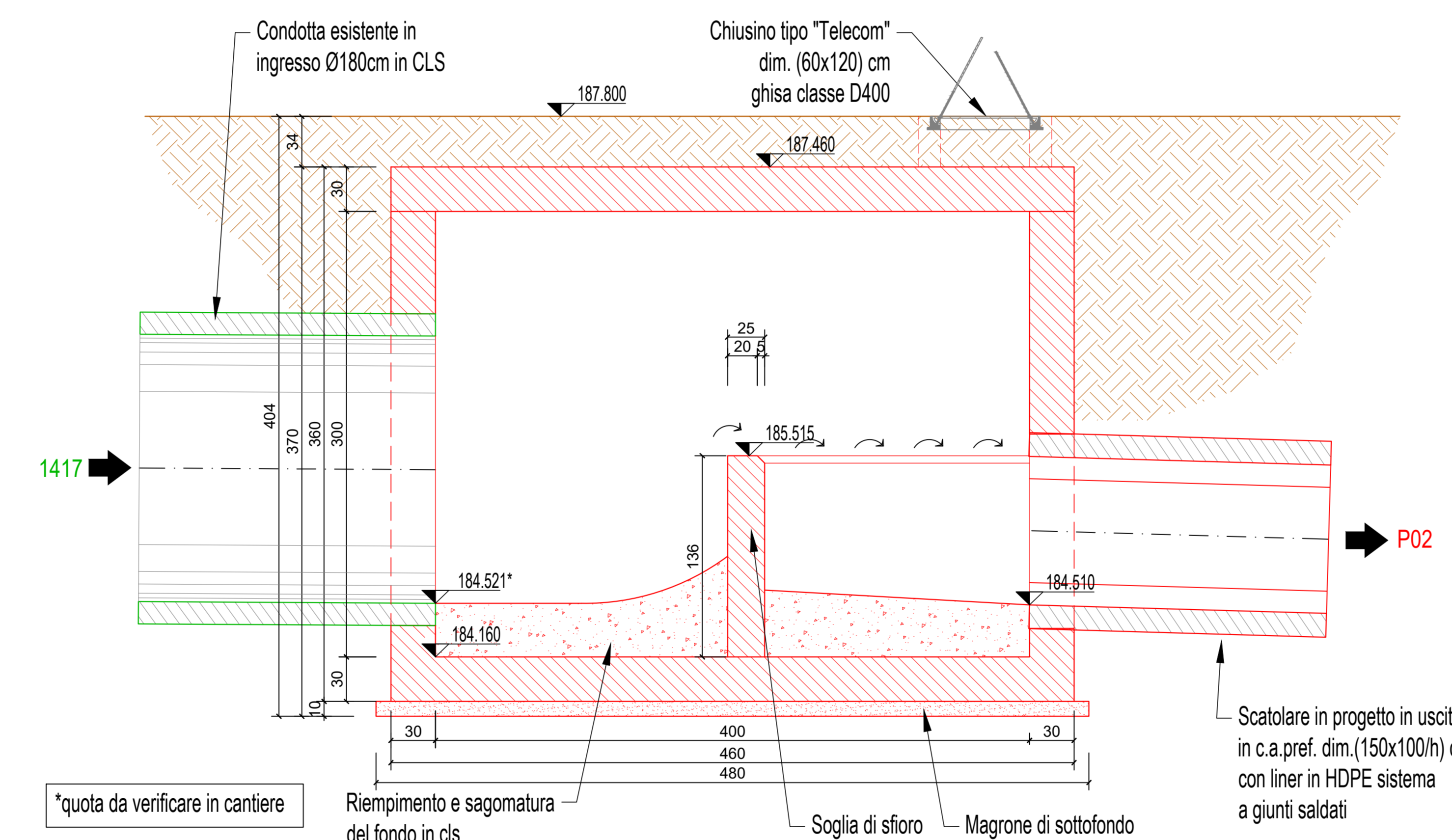


MANUFATTO SFIORATORE SF01

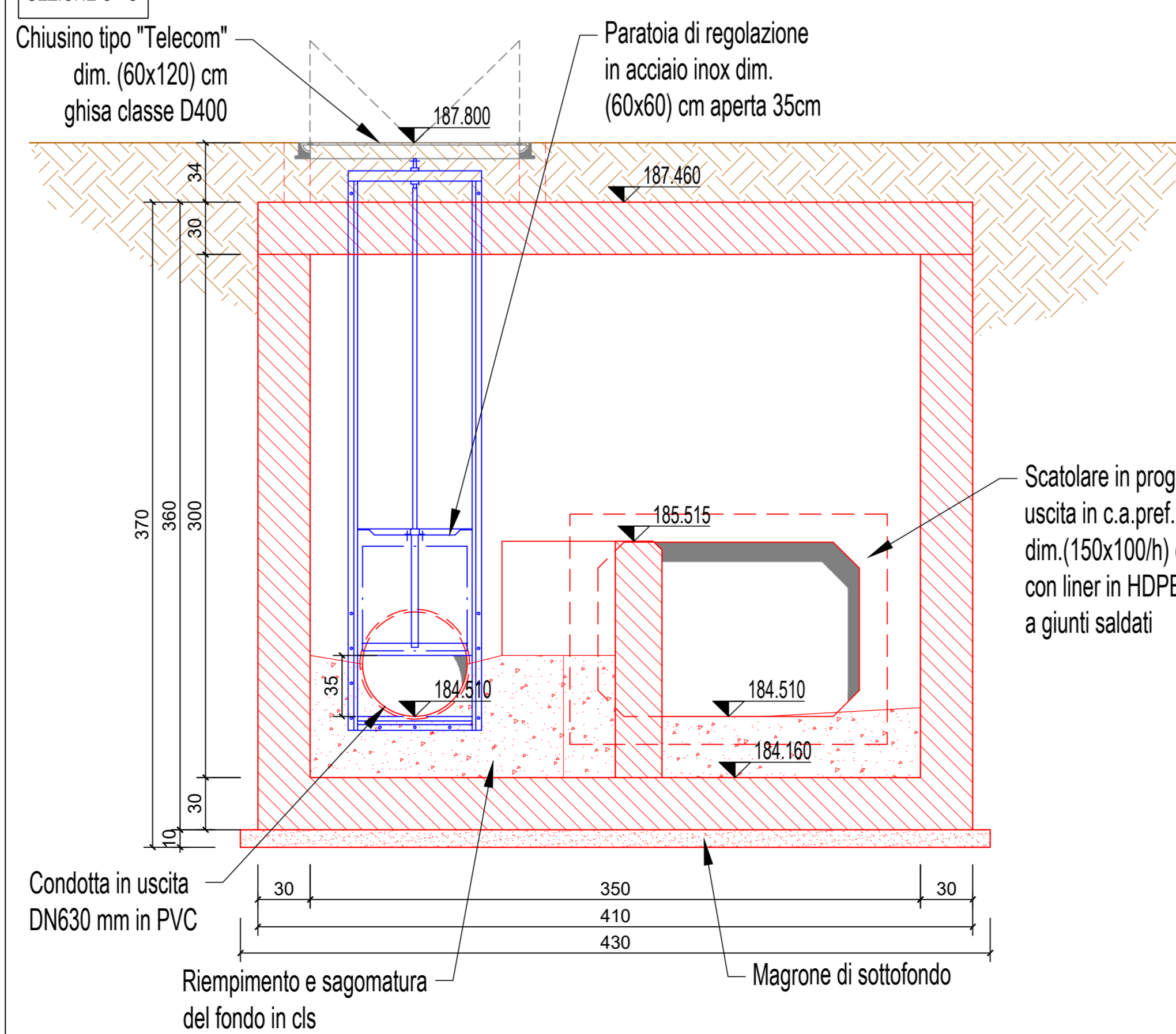
PIANTA SOLETTA



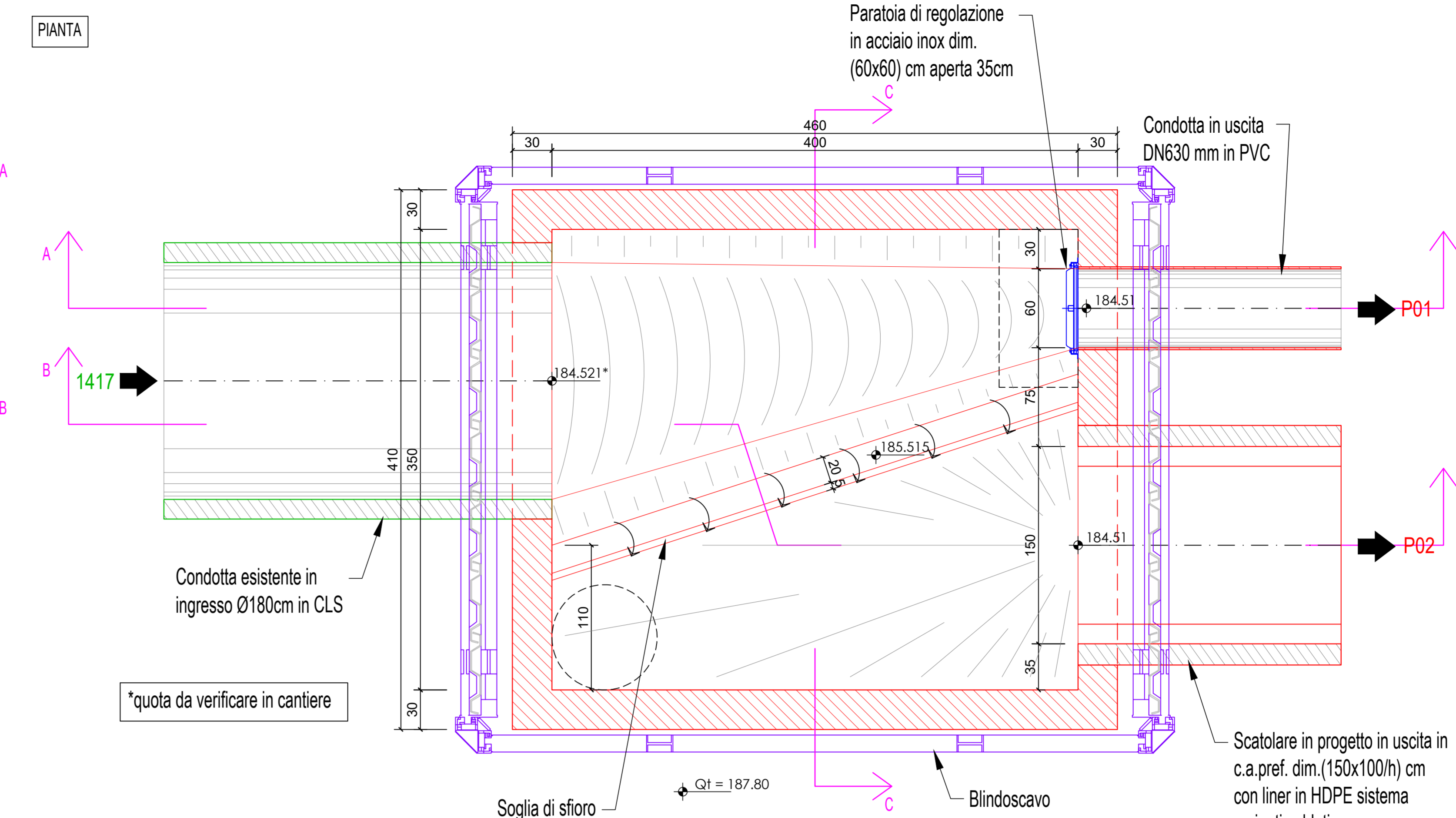
SEZIONE A - A



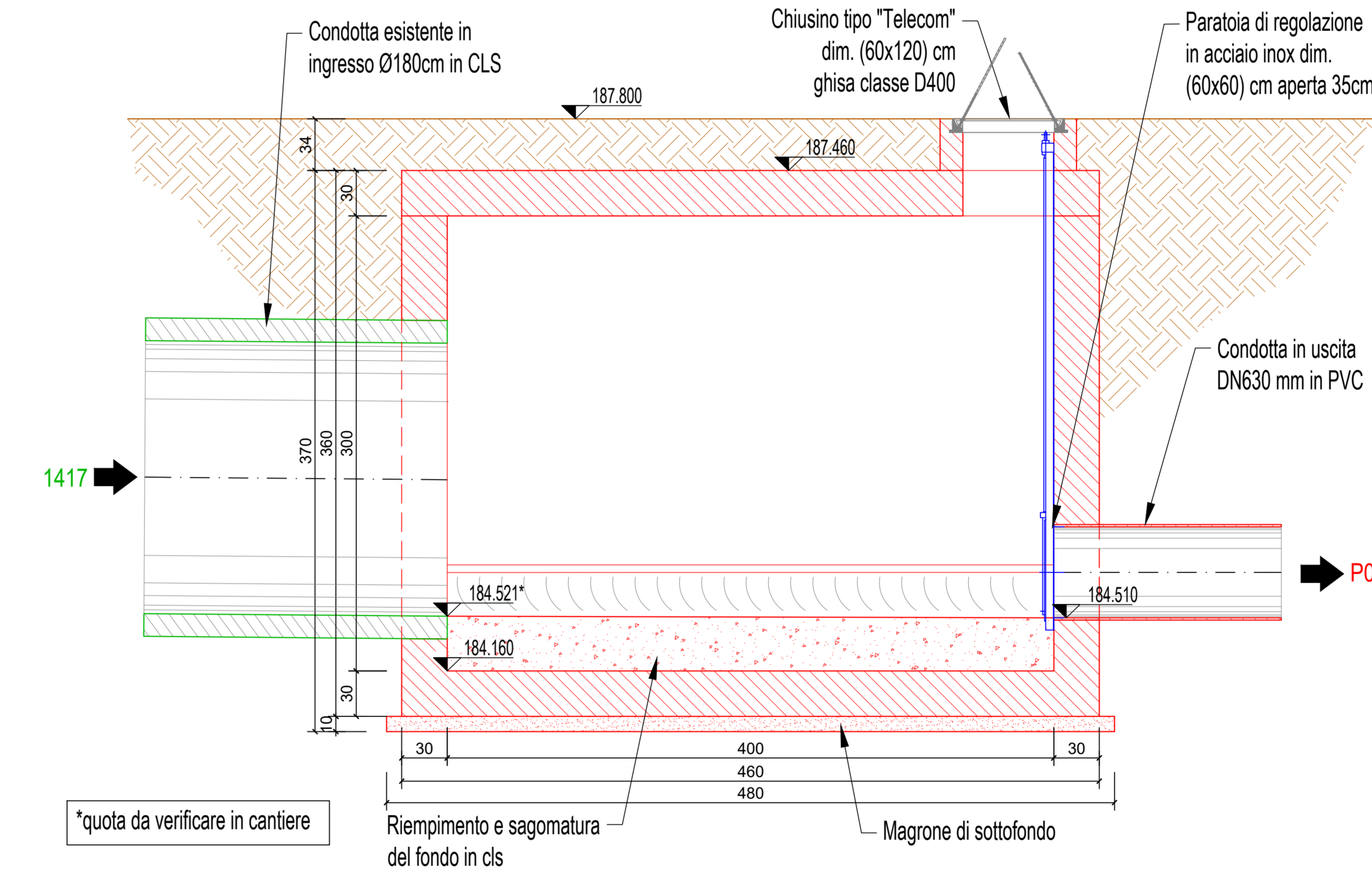
SEZIONE C - C



PIANTA

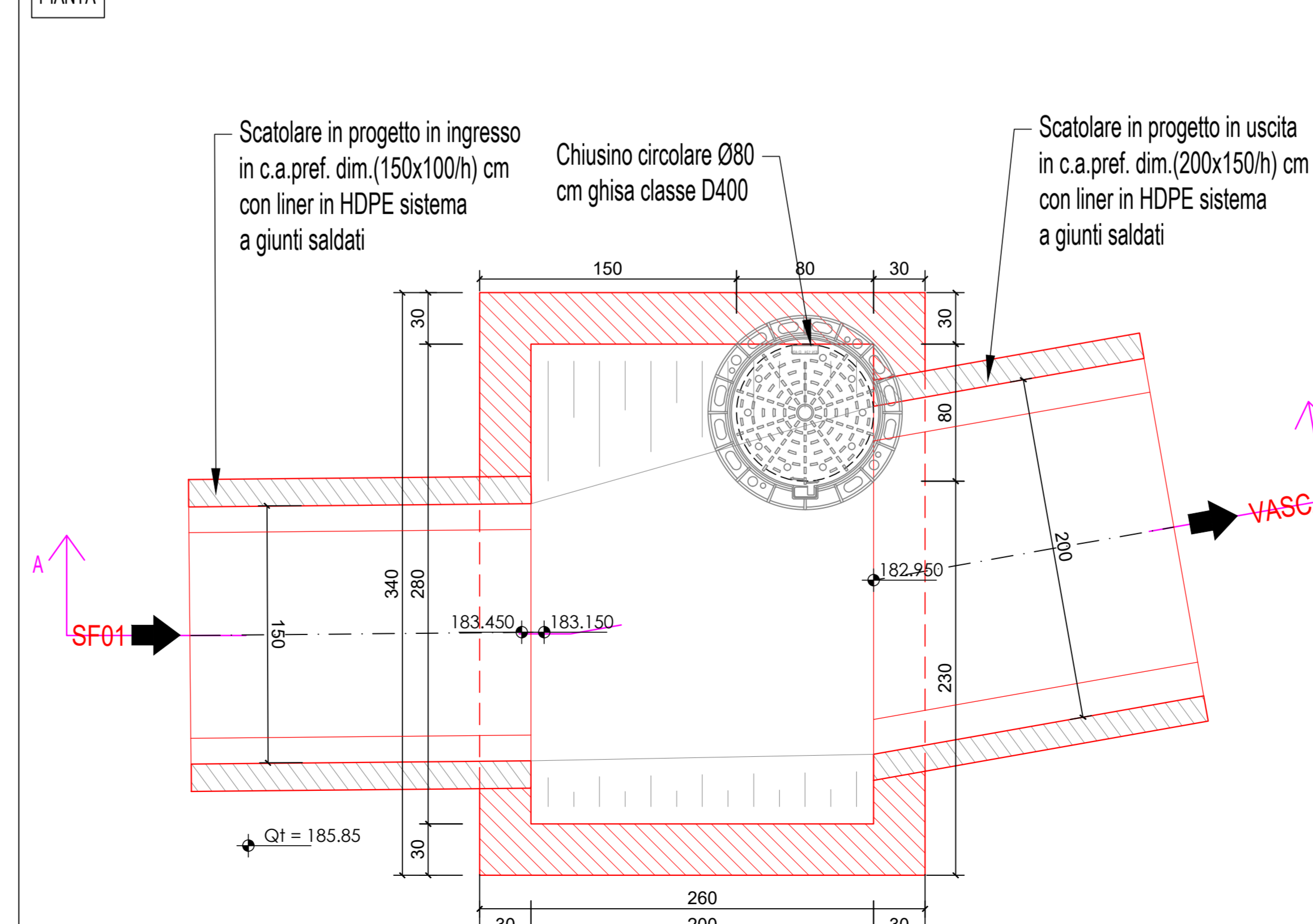


SEZIONE B - B

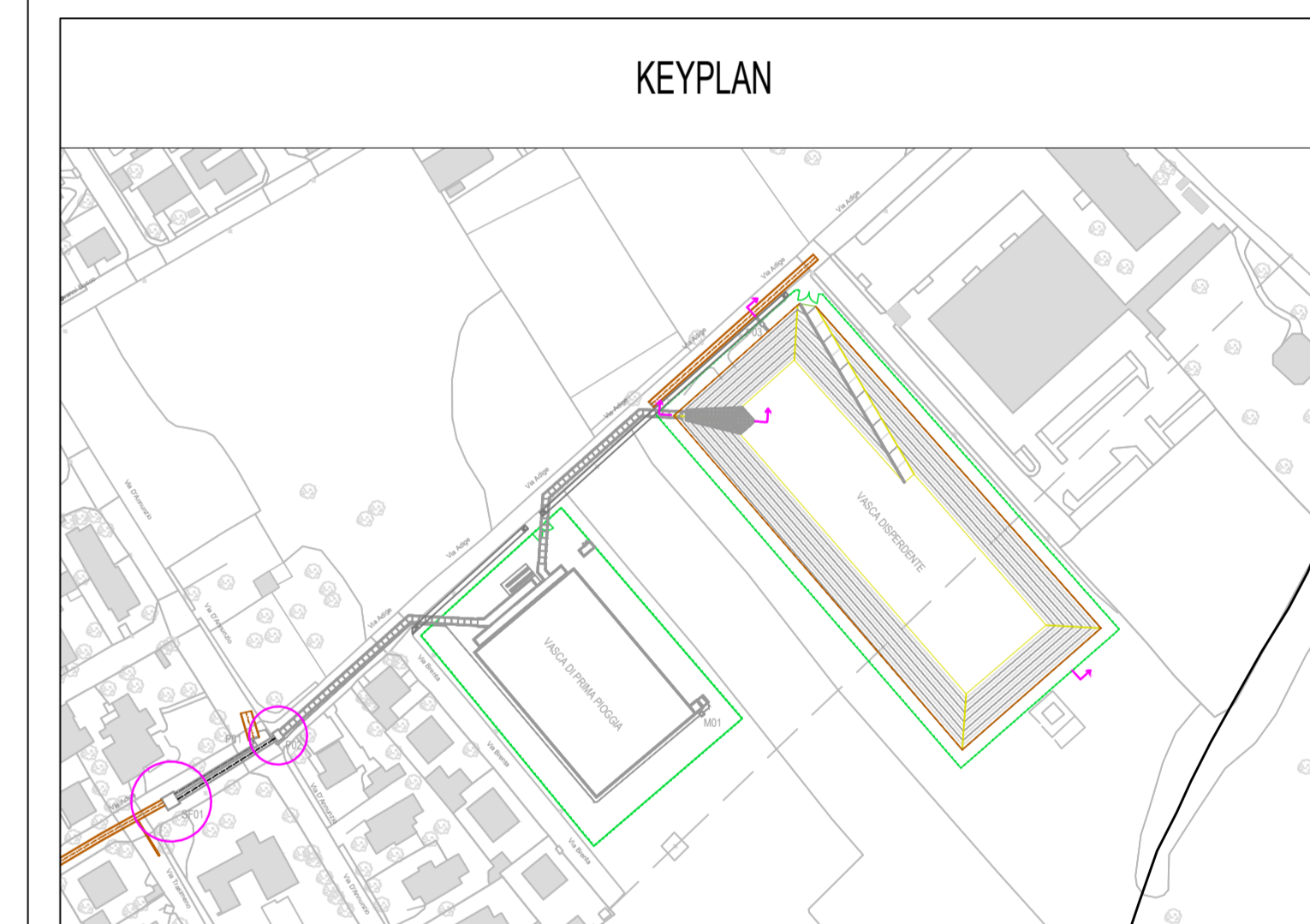
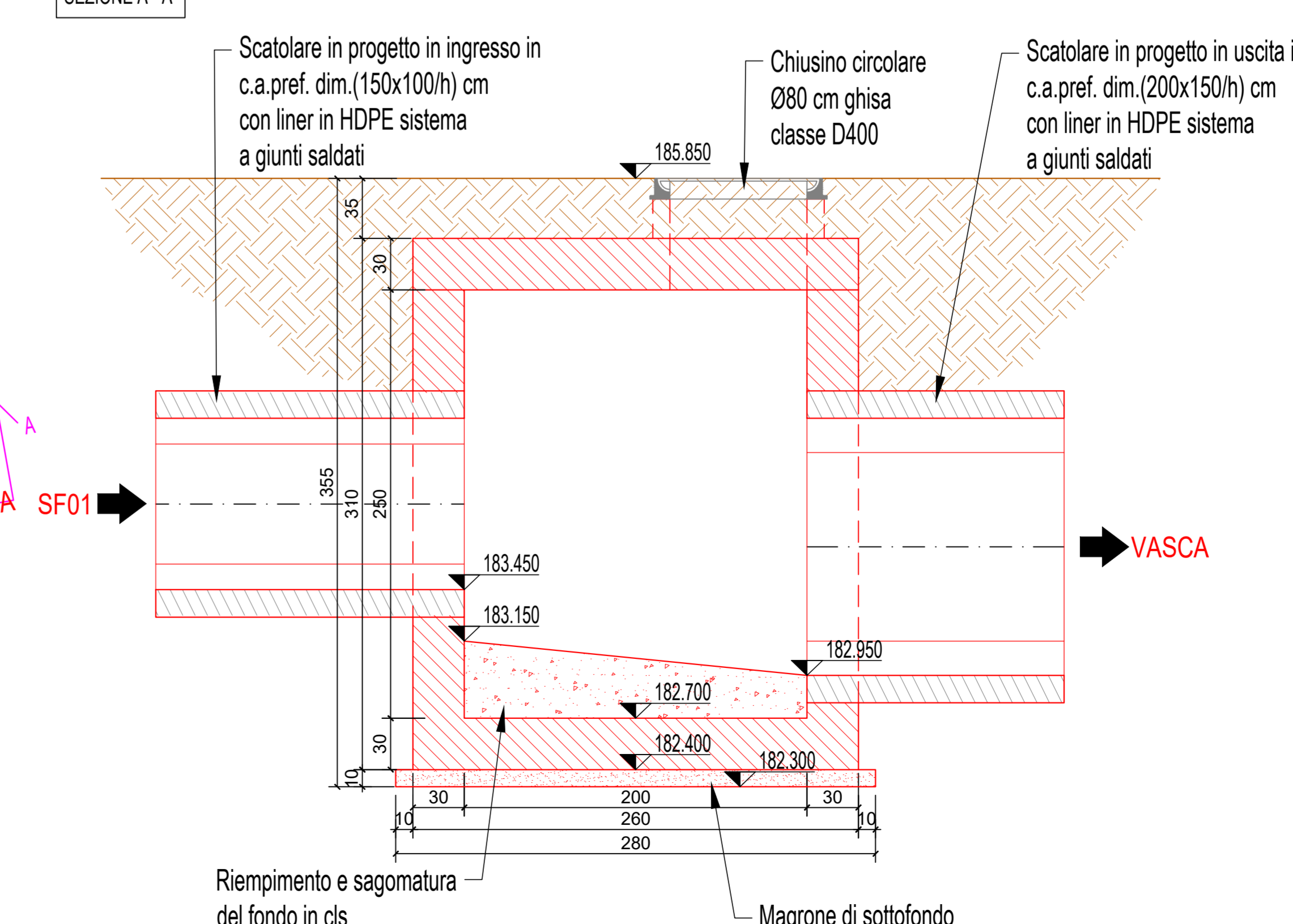


CAMERETTA P02

PIANTA



SEZIONE A - A



## COMUNE DI CANEGRATE FOGNATURA

PROGETTO DEFINITIVO  
OPERE DI VOLANIZZAZIONE RETE FOGNARIA VIA ADIGE

PARTICOLARI COSTRUTTIVI:  
MANUFATTO SCOLMATORE SF01, CAMERETTA P02

Rev	09/06/2023	Ing. Danelli	Ing. Danelli	Ing. Deplano	Prima emissione					
Rev	Data	Elaborato	Progettato	Autorizzato	Descrizione					
STUDIO SPS s.r.l. Via Roma, 9 20055 - Vimodrone Tel. 02 820621 E-mail: info@studiosps.it						STUDIO ESTERNO <b>STUDIO SPS s.r.l.</b>				
Riferimenti Progetto						Anno	Tavola N°	Rev.	Scala	
						2023	014	B	1:25	
FILE Codice ISTAT Comune <b>015046</b>						Ambito <b>F</b>	Intervento <b>G</b>	Numero Commessa <b>94403</b>	Anno <b>23</b>	Tavola N° <b>014</b>
COMMITTENTE <b>CAP HOLDING S.p.A.</b> Via Rimini, 38 20142 MILANO (MI) Tel. 02 820621 - www.capholding.it info@capholding.it						AUTORIZZATO Area Tecnica: RUP: Ing. Daniela Deplano				Tavola N° <b>014</b>